

K0681

Empuñaduras de mariposa

para tornillos con hexágono interior

**Material:**

Termoplástico.

Versión:

Negro, gris o rojo.

Ejemplo de pedido:

K0681.0506 (empuñadura de mariposa de color rojo)

Código de color:

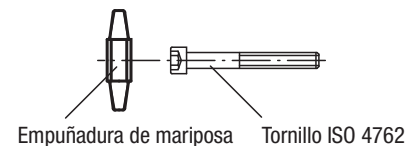
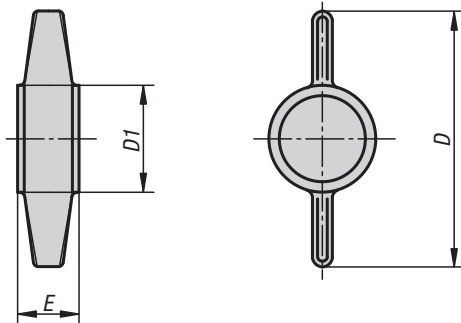
5 = Gris

6 = Rojo

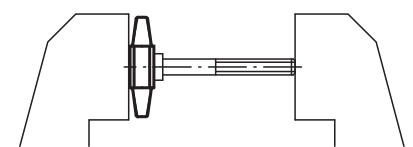
Indicación:

Tornillos adecuados ISO 4762.

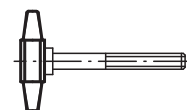
Δ Añadir el color deseado para la empuñadura de mariposa en este punto. Para empuñaduras de mariposa de color negro no es necesario ningún código de colores.



Empuñadura de mariposa Tornillo ISO 4762



Introducir el tornillo en la empuñadura de mariposa ejerciendo presión



Empuñadura de mariposa con rosca exterior

KIPP Empuñaduras de mariposa para tornillos con hexágono interior

Referencia	D	D1	E	Para tornillos con hexágono interior
K0681.050Δ	26	12	7	M5
K0681.060Δ	30	13,5	8	M6
K0681.080Δ	38	17	10	M8
K0681.100Δ	45	20	12,5	M10

K0273

Empuñaduras de mariposa de acero inoxidable



Material:

Acero inoxidable 1.4308.

Versión:

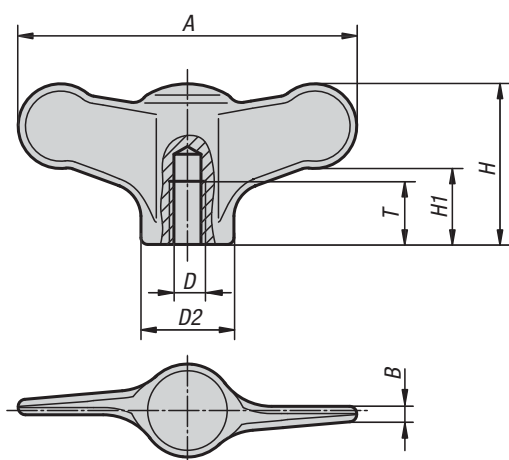
Pulido o tratado con chorro en bruto.

Ejemplo de pedido:

K0273.105

A petición:

Empuñaduras de mariposa con rosca exterior.

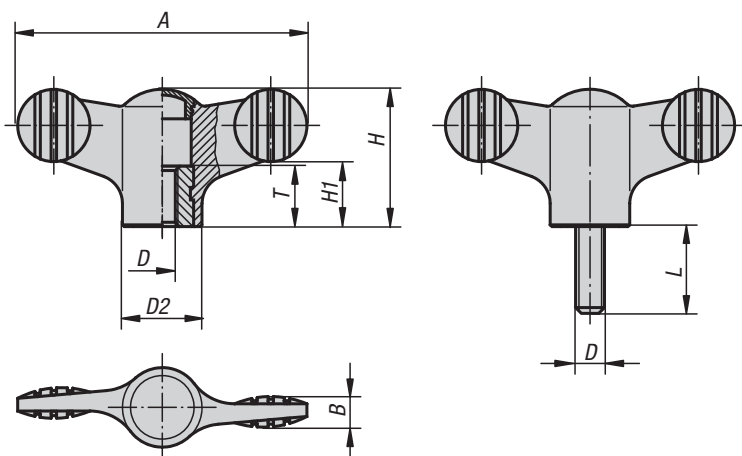


KIPP Empuñaduras de mariposa de acero inoxidable con rosca interior

Referencia	Versión	D	D2	A	B	H	H1	T
K0273.904	Pulido	M4	10,5	38	1,7	18	8,5	9
K0273.905	Pulido	M5	10,5	38	1,7	18	8,5	9
K0273.906	Pulido	M6	10,5	38	1,7	18	8,5	9
K0273.105	Pulido	M5	14	50	2,3	24	11,5	12
K0273.106	Pulido	M6	14	50	2,3	24	11,5	12
K0273.208	Pulido	M8	21	75	3,4	35	16,5	15
K0273.210	Pulido	M10	21	75	3,4	35	16,5	15
K0273.9041	Tratado con chorro	M4	10,5	38	1,7	18	8,5	9
K0273.9051	Tratado con chorro	M5	10,5	38	1,7	18	8,5	9
K0273.9061	Tratado con chorro	M6	10,5	38	1,7	18	8,5	9
K0273.1051	Tratado con chorro	M5	14	50	2,3	24	11,5	12
K0273.1061	Tratado con chorro	M6	14	50	2,3	24	11,5	12
K0273.2081	Tratado con chorro	M8	21	75	3,4	35	16,5	15
K0273.2101	Tratado con chorro	M10	21	75	3,4	35	16,5	15

K0274

Empuñaduras de mariposa



La moderna empuñadura de mariposa Novo-Grip es para muchos el mejor producto, tanto por su tecnología como por su forma, para lograr un agarre absolutamente „natural“. Permite un agradable manejo nunca visto hasta ahora.

Material:

Empuñadura de termoplástico gris antracita. Casquillo o perno roscado de acero 5.8 o acero inoxidable 1.4305.

Versión:

Casquillo o perno roscado cromado en azul o de acero inoxidable con acabado natural.

Ejemplo de pedido:

K0274.1057X20 (cubierta de color amarillo colza; indicar también la longitud L)

Indicación:

Δ Añadir el color deseado para la cubierta en este espacio. Para cubiertas de color gris antracita no es necesario ningún código de barras.



KIPP Empuñaduras de mariposa con rosca interior

Referencia Acero	Referencia Acero inoxidable	D	D2	A	B	H	H1	T
K0274.904Δ	K0274.0904Δ	M4	12	38	4,5	18	8,5	10
K0274.905Δ	K0274.0905Δ	M5	12	38	4,5	18	8,5	10
K0274.906Δ	K0274.0906Δ	M6	12	38	4,5	18	8,5	10
K0274.105Δ	K0274.0105Δ	M5	14	50	5	24	11,5	10
K0274.106Δ	K0274.0106Δ	M6	14	50	5	24	11,5	10
K0274.208Δ	K0274.0208Δ	M8	21	75	7	35,6	16,5	14
K0274.210Δ	K0274.0210Δ	M10	21	75	7	35,6	16,5	14

KIPP Empuñaduras de mariposa con rosca exterior

Referencia Acero	Referencia Acero inoxidable	D	A	B	D2	H	H1	L
K0274.904ΔX	K0274.0904ΔX	M4	38	4,5	12	18	8,5	10/15
K0274.905ΔX	K0274.0905ΔX	M5	38	4,5	12	18	8,5	15/20/30
K0274.906ΔX	K0274.0906ΔX	M6	38	4,5	12	18	8,5	20/30/40
K0274.105ΔX	K0274.0105ΔX	M5	50	5	14	24	11,5	15/20
K0274.106ΔX	K0274.0106ΔX	M6	50	5	14	24	11,5	20/30/40
K0274.108ΔX	K0274.0108ΔX	M8	50	5	14	24	11,5	20/30/40
K0274.208ΔX	K0274.0208ΔX	M8	75	7	21	35,6	16,5	20/30/40
K0274.210ΔX	K0274.0210ΔX	M10	75	7	21	35,6	16,5	20/30/40/50

K0274**Empuñaduras de mariposa antibacterianas**

partes de acero inoxidable

**Material:**

Termoplástico, gris pizarra.

Casquillo o perno roscado de acero inoxidable 1.4305.

Versión:

Casquillo o perno roscado con acabado natural.

Ejemplo de pedido:

K0274.120106144X20

Aplicación:

Los productos antibacterianos MEDI grip de KIPP presentan una gran eficacia contra numerosos microorganismos dañinos, como bacterias, hongos, virus, incluyendo bacterias multirresistentes (p. ej., MRSA). En el plástico empleado se han intercalado micropartículas de plata duraderas que tienen un efecto antibacteriano, de modo que son eficaces durante todo el ciclo de vida del producto.

Modo de acción: en la superficie del producto se interfiere de forma efectiva con el crecimiento de microorganismos perjudiciales mediante iones de plata, así se consigue una reducción continuada de los gérmenes presentes en los productos de adherencia MEDI (Examen y comprobación mediante laboratorio acreditado).

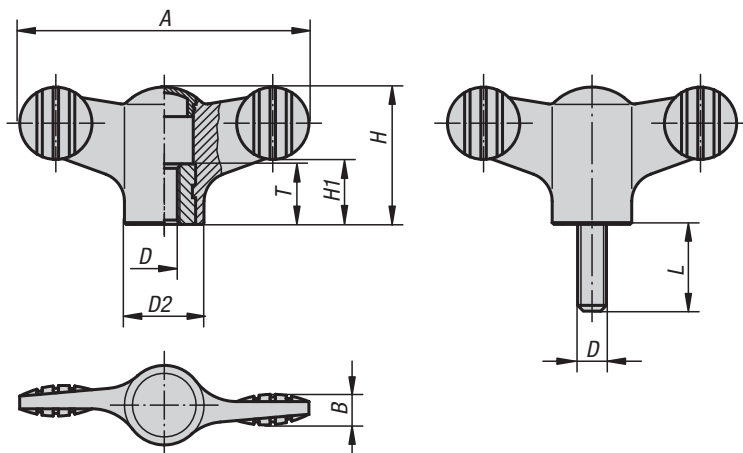
El riesgo de infección por contacto con estos productos entre los tiempos de limpieza se reduce de forma considerable.

Ventajas:

Resistencia a la humedad y a los agentes de limpieza (para la desinfección), no presenta efectos secundarios tóxicos.

Uso:

Montaje en máquinas, dispositivos y plantas, así como en instalaciones utilizadas en ámbitos con elevados requerimientos de higiene (p. ej. en hospitales, consultorios médicos, zonas de rehabilitación, en la producción de alimentos), utilización en instituciones públicas o con mucha afluencia de personas (p. ej. residencias de ancianos, guarderías).

**KIPP Empuñaduras de mariposa antibacterianas con rosca interior, partes de acero inoxidable**

Referencia	Material del componente	D	A	B	D2	H	H1	T
K0274.120106144	Acero inoxidable	M6	50	5	14	24	11,5	10

KIPP Empuñaduras de mariposa antibacterianas con rosca exterior, partes de acero inoxidable

Referencia	Material del componente	D	A	B	D2	H	H1	L
K0274.120106144X20	Acero inoxidable	M6	50	5	14	24	11,5	20

K0274

Empuñaduras de mariposa antiestáticas

**Material:**

Termoplástico, negro grafito.

Casquillo o perno roscado de acero 5.8.

Versión:

Perno roscado cromado en azul.

Ejemplo de pedido:

K0274.1110624X20

Aplicación:

Los componentes, elementos o dispositivos eléctricos o electrónicos sensibles (componentes sensibles a ESD) pueden sufrir daños o incluso quedar destruidos debido a una descarga electrostática en las cercanías (descarga electrostática = ESD). Las descargas electrostáticas pueden ser causadas por personas o mediante el manejo de componentes sensibles a ESD (p. ej. durante la elaboración, montaje, transporte, rodamiento, etc.). Para evitar una descarga electrostática, en el entorno electrónico se requieren productos conductores de la electricidad conformes con DIN EN 61340-5-1.

Estos productos se pueden utilizar para aplicaciones de ESD o zonas de protección ESD (EPA) conforme con DIN EN 61340-5-1. Para su identificación inequívoca figura el logo de ESD en amarillo impreso en el lateral del producto.

Seguridad:

Estos productos ESD también se pueden utilizar para aparatos, componentes y sistemas de protección en zonas con peligro de explosión.

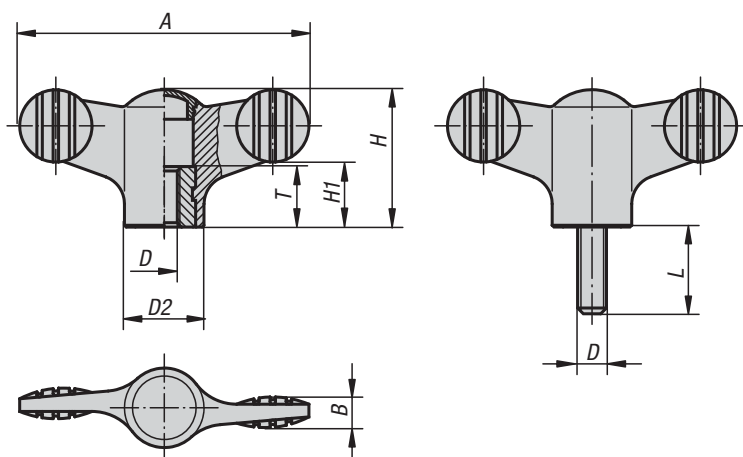
Al usar estos productos ESD se evita la generación de un chispazo electrostático y con ello se evita la posible inflamación de gases y polvo que podría provocar una explosión en espacios cerrados. Para proteger a las personas que trabajan en zonas con peligro de explosión, los fabricantes u operadores de dispositivos deben aplicar y cumplir las directivas ATEX.

Estos productos ESD están comprobados para la conductividad eléctrica por TÜV Süd.

Grupos destinatarios:

Fabricantes de dispositivos que deben cumplir las directrices ATEX del producto 2014/34/UE.

Operarios que deben cumplir las directrices de funcionamiento ATEX 1999/92/CE.

**KIPP Empuñaduras de mariposa antiestáticas con rosca interior**

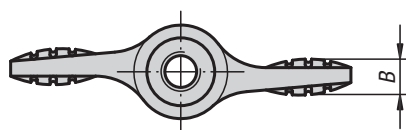
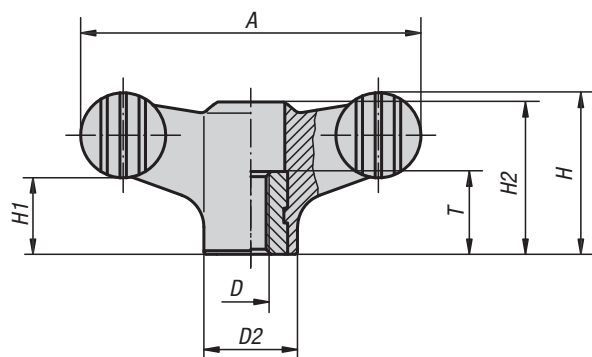
Referencia	Material del componente	A	B	D	D2	H	H1	T
K0274.1110624	Acero	50	5	M6	14	24	11,5	10

KIPP Empuñaduras de mariposa antiestáticas con rosca exterior

Referencia	Material del componente	A	B	D	D2	H	H1	L
K0274.1110624X20	Acero	50	5	M6	14	24	11,5	20

K0274**Empuñaduras de mariposa**

con rosca interior continua



La moderna empuñadura de mariposa Novo-Grip es para muchos el mejor producto, tanto por su tecnología como por su forma, para lograr un agarre absolutamente „natural“. Permite un agradable manejo nunca visto hasta ahora.

Material:

Empuñadura de termoplástico.

Casquillo de acero 5.8 o de acero inoxidable 1.4305.

Versión:

Empuñadura gris antracita.

Casquillo de acero cromado en azul

o de acero inoxidable con acabado natural.

Ejemplo de pedido:

K0274.1904

KIPP Empuñaduras de mariposa con rosca interior continua

Referencia	Material del componente	D	D2	A	B	H	H1	H2	T
K0274.1904	Acero	M4	12	38	4,5	18	8,5	16,1	10
K0274.1905	Acero	M5	12	38	4,5	18	8,5	16,1	10
K0274.1906	Acero	M6	12	38	4,5	18	8,5	16,1	10
K0274.1105	Acero	M5	14	50	5	24	11,5	22	10
K0274.1106	Acero	M6	14	50	5	24	11,5	22	10
K0274.1208	Acero	M8	21	75	7	35,6	17	33,3	14
K0274.1210	Acero	M10	21	75	7	35,6	17	33,3	14
K0274.10904	Acero inoxidable	M4	12	38	4,5	18	8,5	16,1	10
K0274.10905	Acero inoxidable	M5	12	38	4,5	18	8,5	16,1	10
K0274.10906	Acero inoxidable	M6	12	38	4,5	18	8,5	16,1	10
K0274.10105	Acero inoxidable	M5	14	50	5	24	11,5	22	10
K0274.10106	Acero inoxidable	M6	14	50	5	24	11,5	22	10
K0274.10208	Acero inoxidable	M8	21	75	7	35,6	17	33,3	14
K0274.10210	Acero inoxidable	M10	21	75	7	35,6	17	33,3	14

K0783

Empuñaduras de mariposa



Material:

Empuñadura: poliamida reforzada con perlas de vidrio.

Casquillo: latón o acero.

Perno roscado: acero.

Versión:

Acero galvanizado.

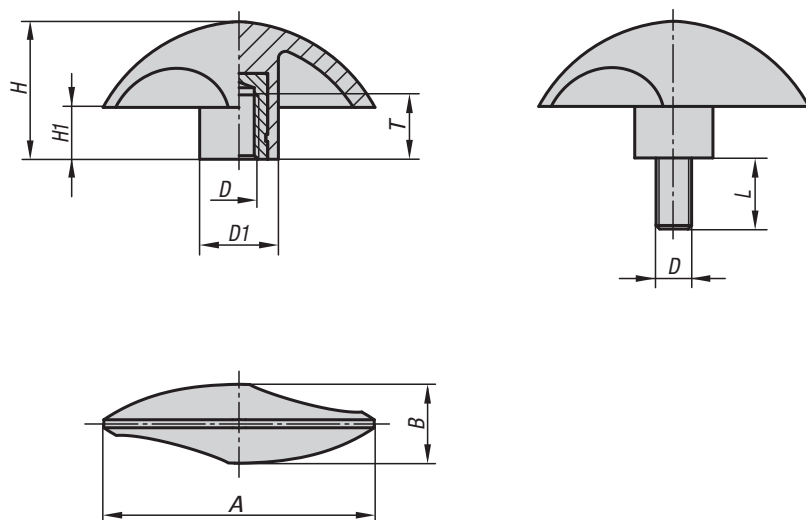
Ejemplo de pedido:

K0783.15006

Indicación:

Resistente a la temperatura de -50 °C a 130 °C.

Resistente a productos químicos convencionales y al aceite.



KIPP Empuñaduras de mariposa con rosca interior

Referencia	Material del componente	D	D1	A	B	H	H1	T
K0783.15006	Latón	M6	15	51	15	25,5	9,5	9
K0783.16008	Acero	M8	18	61,5	18	31	11,5	14
K0783.17510	Acero	M10	22	76	22	38,5	14,5	14

KIPP Empuñaduras de mariposa con rosca exterior

Referencia	Material del componente	D	D1	A	B	H	H1	L
K0783.25006X15	Acero	M6	15	51	15	25,5	9,5	15
K0783.26008X20	Acero	M8	18	61,5	18	31	11,5	20
K0783.27510X20	Acero	M10	22	76	22	38,5	14,5	20

K0608

Empuñaduras de mariposa unilaterales

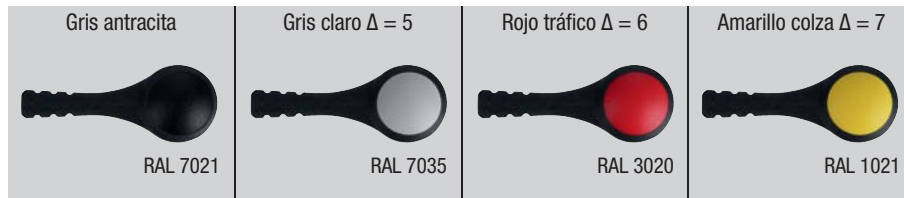
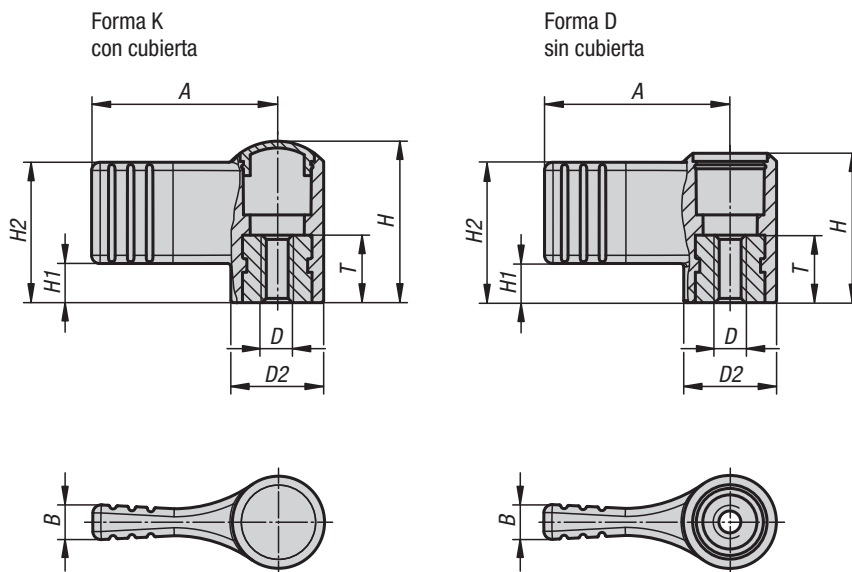


Material:
Termoplástico.
Casquillo de acero 5.8 o de acero inoxidable 1.4305.

Versión:
Gris antracita.
Casquillo cromado en azul o de acero inoxidable con acabado natural.

Ejemplo de pedido:
K0608.09046 (casquillo M4 de acero inoxidable, cubierta de color rojo tráfico)

Indicación:
Δ Añadir el color deseado para la cubierta en este espacio. Para cubiertas de color gris antracita no es necesario ningún código de barras.



KIPP Empuñaduras de mariposa unilaterales con cubierta

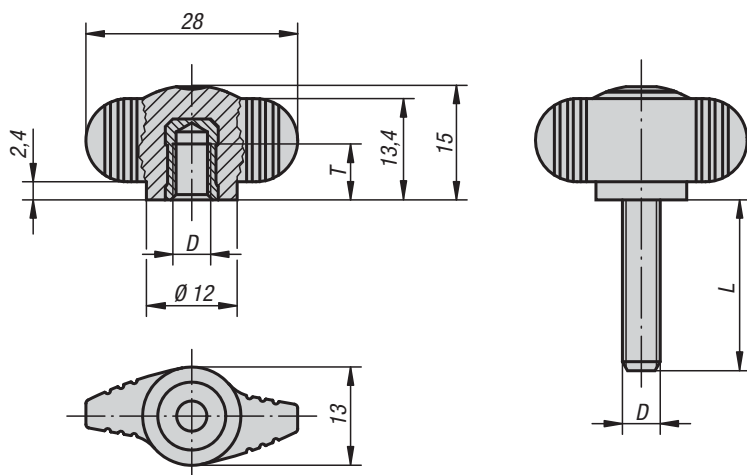
Referencia Acero	Referencia Acero inoxidable	Forma	Tamaño	D	D2	A	B	H	H1	H2	T
K0608.904Δ	K0608.0904Δ	K	9	M4	12	22	4,4	18	4,5	15,5	10
K0608.905Δ	K0608.0905Δ	K	9	M5	12	22	4,4	18	4,5	15,5	10
K0608.906Δ	K0608.0906Δ	K	9	M6	12	22	4,4	18	4,5	15,5	10
K0608.105Δ	K0608.0105Δ	K	1	M5	14	27,5	5,1	24	5,8	20,8	10
K0608.106Δ	K0608.0106Δ	K	1	M6	14	27,5	5,1	24	5,8	20,8	10
K0608.208Δ	K0608.0208Δ	K	2	M8	21	37,5	6,3	36	8,5	30,5	14
K0608.210Δ	K0608.0210Δ	K	2	M10	21	37,5	6,3	36	8,5	30,5	14

KIPP Empuñaduras de mariposa unilaterales sin cubierta

Referencia Acero	Referencia Acero inoxidable	Forma	Tamaño	D	D2	A	B	H	H1	H2	T
K0608.1904	K0608.10904	D	9	M4	12	22	4,4	16,1	4,5	15,5	10
K0608.1905	K0608.10905	D	9	M5	12	22	4,4	16,1	4,5	15,5	10
K0608.1906	K0608.10906	D	9	M6	12	22	4,4	16,1	4,5	15,5	10
K0608.1105	K0608.10105	D	1	M5	14	27,5	5,1	22,1	5,8	20,8	10
K0608.1106	K0608.10106	D	1	M6	14	27,5	5,1	22,1	5,8	20,8	10
K0608.1208	K0608.10208	D	2	M8	21	37,5	6,3	33,3	8,5	30,5	14
K0608.1210	K0608.10210	D	2	M10	21	37,5	6,3	33,3	8,5	30,5	14

K0274

Empuñaduras de mariposa „Miniwing“



La pasión por la tecnología ha desempeñado un papel esencial en el desarrollo de esta empuñadura de mariposa de pequeñas dimensiones. Como consecuencia de ello, Miniwing es mucho más que una simple empuñadura. Se trata de una pieza de manejo y trabajo compleja y práctica con características ergonómicas especiales para los dedos.

Material:

Empuñadura de termoplástico gris antracita.
Casquillo de latón o de acero inoxidable 1.4305.
Perno roscado de acero 5.8 o de acero inoxidable 1.4305.

Versión:

Acero cromado en azul.
Acero inoxidable con acabado natural.

Ejemplo de pedido:

K0274.005X10 (indicar también la longitud L)

KIPP Empuñaduras de mariposa „Miniwing“ con rosca interior

Referencia	Material del componente	D	T
K0274.004	Latón	M4	6
K0274.005	Latón	M5	7,5
K0274.006	Latón	M6	9
K0274.0004	Acero inoxidable	M4	6
K0274.0005	Acero inoxidable	M5	7,5
K0274.0006	Acero inoxidable	M6	9

KIPP Empuñaduras de mariposa „Miniwing“ con rosca exterior

Referencia	Material del componente	D	L
K0274.004X	Acero	M4	8
K0274.005X	Acero	M5	10/15/20
K0274.006X	Acero	M6	10/15/20/25/30
K0274.008X	Acero	M8	20/25/30/40
K0274.0004X	Acero inoxidable	M4	8
K0274.0005X	Acero inoxidable	M5	10/15/20
K0274.0006X	Acero inoxidable	M6	10/15/20/25/30
K0274.0008X	Acero inoxidable	M8	20/25/30/40

K0274**Empuñaduras de mariposa „Miniwing“ antibacterianas**

partes de acero inoxidable

**Material:**

Termoplástico, gris pizarra.

Casquillo o perno roscado de acero inoxidable 1.4305.

Versión:

Casquillo o perno roscado con acabado natural.

Ejemplo de pedido:

K0274.120006144

Aplicación:

Los productos antibacterianos MEDI grip de KIPP presentan una gran eficacia contra numerosos microorganismos dañinos, como bacterias, hongos, virus, incluyendo bacterias multirresistentes (p. ej., MRSA). En el plástico empleado se han intercalado micropartículas de plata duraderas que tienen un efecto antibacteriano, de modo que son eficaces durante todo el ciclo de vida del producto.

Modo de acción: en la superficie del producto se interfiere de forma efectiva con el crecimiento de microorganismos perjudiciales mediante iones de plata, así se consigue una reducción continuada de los gérmenes presentes en los productos de adherencia MEDI (Examen y comprobación mediante laboratorio acreditado).

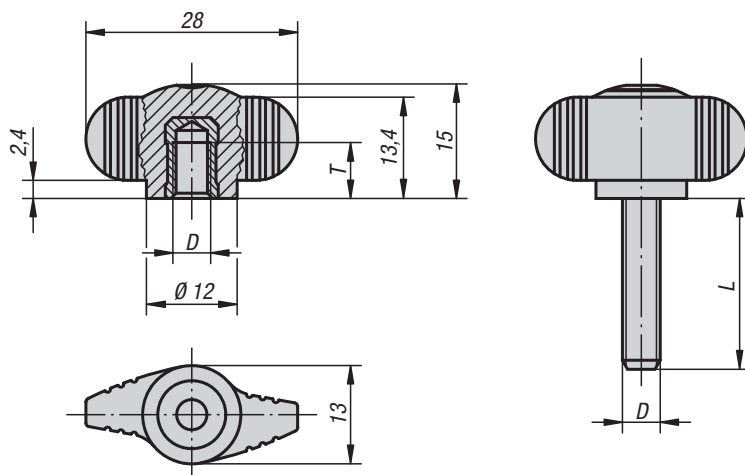
El riesgo de infección por contacto con estos productos entre los tiempos de limpieza se reduce de forma considerable.

Ventajas:

Resistencia a la humedad y a los agentes de limpieza (para la desinfección), no presenta efectos secundarios tóxicos.

Uso:

Montaje en máquinas, dispositivos y plantas, así como en instalaciones utilizadas en ámbitos con elevados requerimientos de higiene (p. ej. en hospitales, consultorios médicos, zonas de rehabilitación, en la producción de alimentos), utilización en instituciones públicas o con mucha afluencia de personas (p. ej. residencias de ancianos, guarderías).

**KIPP Empuñaduras de mariposa „Miniwing“ antibacterianas con rosca interior, partes de acero inoxidable**

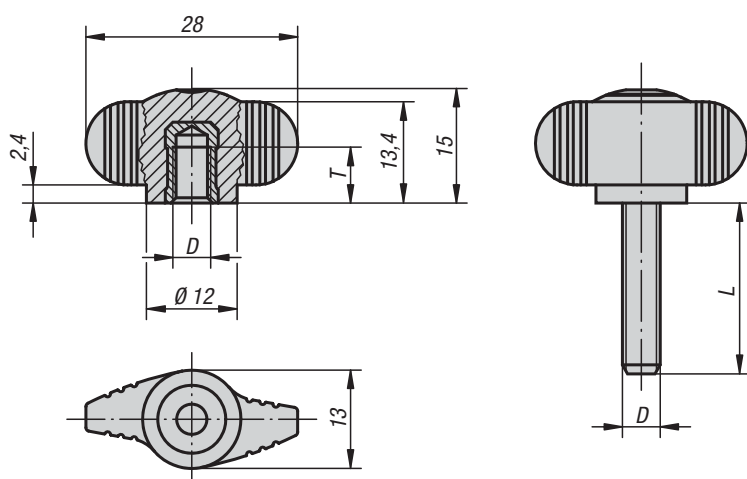
Referencia	Material del componente	D	T
K0274.120006144	Acero inoxidable	M6	9

KIPP Empuñaduras de mariposa „Miniwing“ antibacterianas con rosca exterior, partes de acero inoxidable

Referencia	Material del componente	D	L
K0274.120006144X15	Acero inoxidable	M6	15

K0274

Empuñaduras de mariposa „Miniwing“ antiestáticas

**Material:**

Termoplástico, negro grafito.

Casquillo de latón o perno roscado de acero 5.8.

Versión:

Perno roscado cromado en azul.

Ejemplo de pedido:

K0274.1100624X15

Aplicación:

Los componentes, elementos o dispositivos eléctricos o electrónicos sensibles (componentes sensibles a ESD) pueden sufrir daños o incluso quedar destruidos debido a una descarga electrostática en las cercanías (descarga electrostática = ESD). Las descargas electrostáticas pueden ser causadas por personas o mediante el manejo de componentes sensibles a ESD (p. ej. durante la elaboración, montaje, transporte, rodamiento, etc.).

Para evitar una descarga electrostática, en el entorno electrónico se requieren productos conductores de la electricidad conformes con DIN EN 61340-5-1.

Estos productos se pueden utilizar para aplicaciones de ESD o zonas de protección ESD (EPA) conforme con DIN EN 61340-5-1.

Para su identificación inequívoca figura el logo de ESD en amarillo impreso en el lateral del producto.

Seguridad:

Estos productos ESD también se pueden utilizar para aparatos, componentes y sistemas de protección en zonas con peligro de explosión.

Al usar estos productos ESD se evita la generación de un chispazo electrostático y con ello se evita la posible inflamación de gases y polvo que podría provocar una explosión en espacios cerrados.

Para proteger a las personas que trabajan en zonas con peligro de explosión, los fabricantes u operadores de dispositivos deben aplicar y cumplir las directivas ATEX.

Estos productos ESD están comprobados para la conductividad eléctrica por TÜV Süd.

Grupos destinatarios:

Fabricantes de dispositivos que deben cumplir las directrices ATEX del producto 2014/34/UE.

Operarios que deben cumplir las directrices de funcionamiento ATEX 1999/92/CE.

KIPP Empuñaduras de mariposa „Miniwing“ antiestáticas con rosca interior

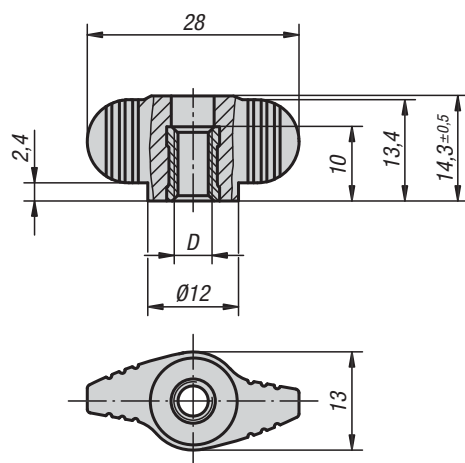
Referencia	Material del componente	D	T
K0274.1100624	Acero	M6	9

KIPP Empuñaduras de mariposa „Miniwing“ antiestáticas con rosca exterior

Referencia	Material del componente	D	L
K0274.1100624X15	Acero	M6	15

K0658**Empuñaduras de mariposa „Miniwing“**

con rosca interior continua



La pasión por la tecnología ha desempeñado un papel esencial en el desarrollo de esta empuñadura de mariposa de pequeñas dimensiones. Como consecuencia de ello, Miniwing es mucho más que una simple empuñadura. Se trata de una pieza de manejo y trabajo compleja y práctica con características ergonómicas especiales para los dedos.

Material:

Empuñadura de termoplástico. Casquillo de acero 5.8 o de acero inoxidable 1.4305.

Versión:

Empuñadura gris antracita.
Acero cromado en azul.
Acero inoxidable con acabado natural.

Ejemplo de pedido:

K0658.1004

KIPP Empuñaduras de mariposa „Miniwing“ con rosca interior continua

Referencia	Material del componente	D
K0658.1004	Acero	M4
K0658.1005	Acero	M5
K0658.1006	Acero	M6
K0658.10004	Acero inoxidable	M4
K0658.10005	Acero inoxidable	M5
K0658.10006	Acero inoxidable	M6